

新製品

ジャッキブラケット (M12用)

意匠登録 No.1295330

CHIKUMA

〒143-0003 東京都大田区京浜島2-13-10
 TEL.03-3790-1917(代) / FAX.03-3790-0358
 http://www.chikuma-ss.co.jp
 E-mail: info-cpm@chikuma-ss.co.jp

アルミフレームを側面よりサポートします。(RoHS対応品)

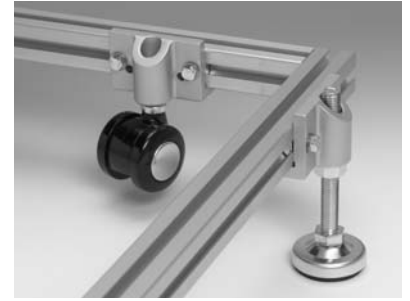
【特長】

- ① アルミフレームを四隅だけで支えるのではなく側面での補強を可能にしました。
- ② アルミフレームの内外どちらにも取付けが可能です。
- ③ ジャッキブラケット・キャスターブラケットを並べて使えば、移動・固定が可能です。

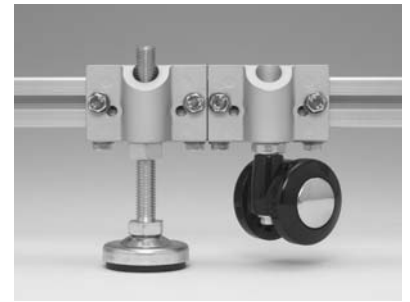
【取付例】



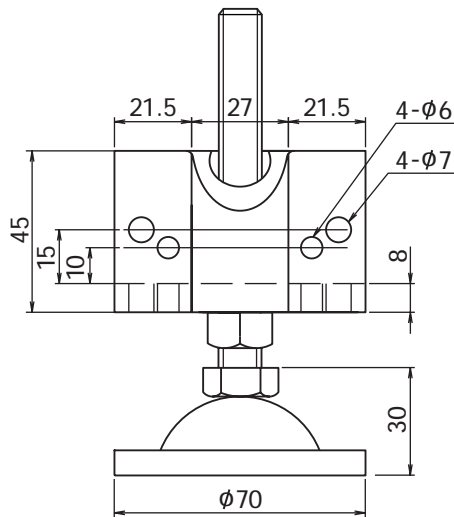
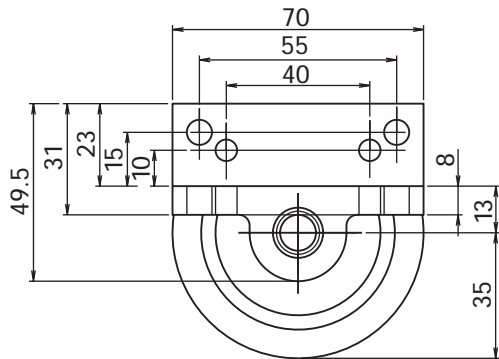
側面取付 (JB12-2)



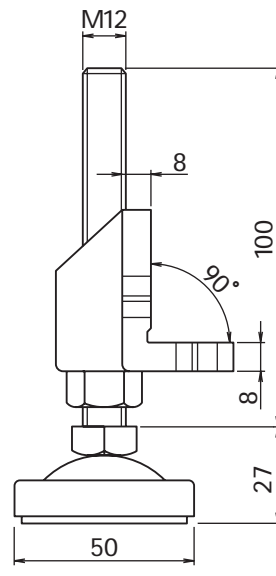
内・外側取付 (キャスターブラケット+JB12-2)



並べての取付 (JB12-2+キャスターブラケット)

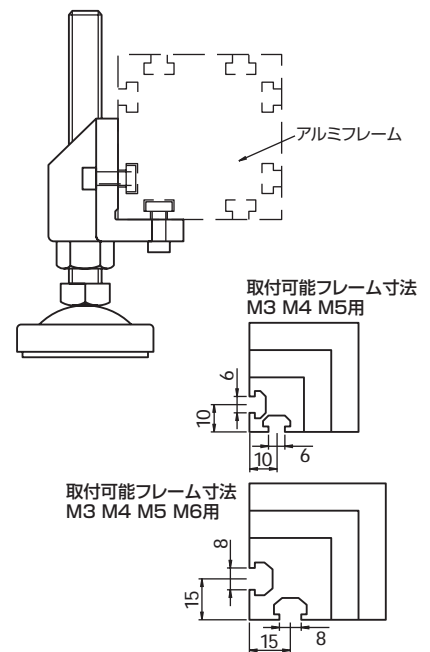


(JB12-1)



(JB12-2)

アルミフレーム取付例と取付可能寸法



(JB12-1)



(JB12-2)

【材質】

形式	部品名	ブラケット	表面処理	ボルト	丸座
JB12-1	ADC12 ネジインサート		焼付塗装 (シルバー)	SS400 ユニクロメッキ	SPCC ラバー付
JB12-2		同上	同上	同上	防振ゴム付

● フレーム取付用ボルト、ナットは各フレームメーカーよりお取り寄せください。