

CASTER UNIT-5

CHIKUMA

〒143-0003 東京都大田区京浜島2-13-10
TEL.03-3790-1917(代) / FAX.03-3790-0358
http://www.chikuma-ss.co.jp
E-mail: info-cpm@chikuma-ss.co.jp

CYタイプ(CY-250,CY-350) RoHS対応

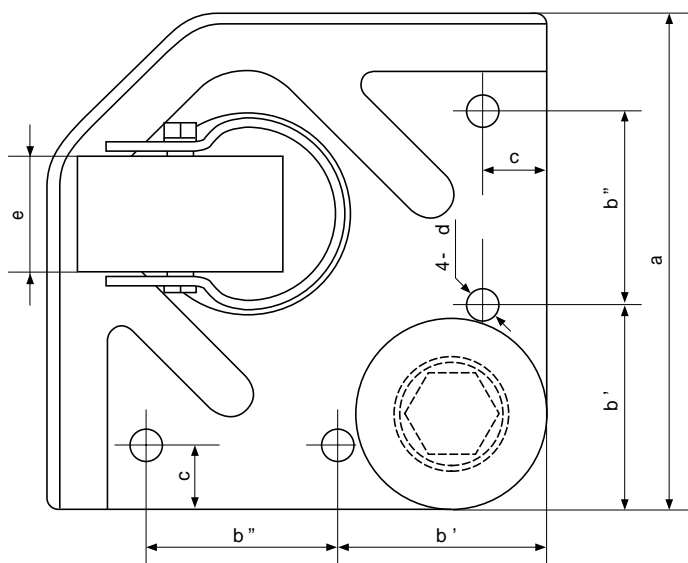
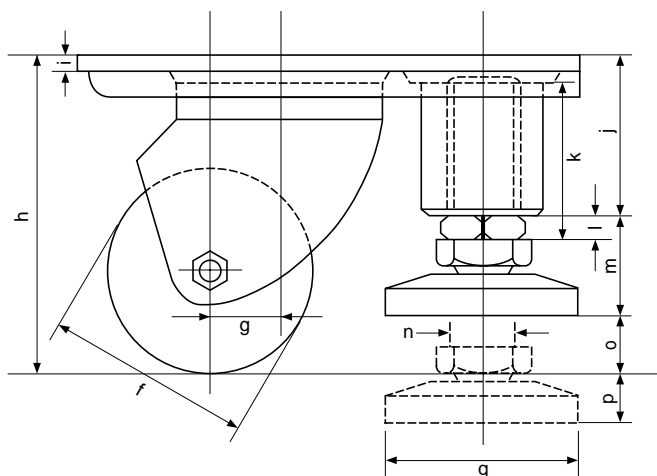


CY-350

【特長】

新設計(意匠登録 No.1103831)により大幅コストダウンに成功。(重荷重を低価格で)豊富な車輪の種類、丸座(金属、ゴム)が選べます。製品の足として、また工場設備品としても最適。お求め安さ、使い易さを徹底追及。

| 各部寸法・重量 | CY-250 | CY-350 |
|------------|--------|--------|
| 許容荷重 | 250kg | 350kg |
| 自重 | 1.5kg | 2.17kg |
| a | 135mm | 155mm |
| b' | 60mm | 65mm |
| b'' | 45mm | 60mm |
| c | 20mm | 20mm |
| 取付け穴(d) | 10 | 10.5 |
| 車輪幅(e) | 32.5mm | 36mm |
| 車輪径(f) | 50mm | 65mm |
| 偏心距離(g) | 17mm | 22mm |
| 高さ(h) | 88mm | 98mm |
| 板厚(i) | 4.5mm | 4.5mm |
| j | 46.5mm | 49mm |
| 調節ボルト首下(k) | 50mm | 55mm |
| 止めナット(l) | 8.5mm | 8mm |
| m | 26mm | 31mm |
| 調節ボルト(n) | M16 | M20 |
| o | 15.5mm | 18mm |
| p | 13mm | 16mm |
| 丸座幅(q) | 50 | 60 |



商品型式

| 車輪種類(色) | 丸座種類(色) | | 金属丸座(ブラック) | | ゴム丸座(ブラック) | |
|-------------|---------|---------|------------|----------|------------|-----|
| | 250 | 350 | 250 | 350 | 250 | 350 |
| ナイロン(ブラック) | CY-250 | CY-350 | CYR-250 | CYR-350 | | |
| MCナイロン(ブルー) | CY-250M | CY-350M | CYR-250M | CYR-350M | | |
| ウレタン(グリーン) | CY-250U | CY-350U | CYR-250U | CYR-350U | | |
| 導電性(グレー) | CY-250E | CY-350E | - | - | | |

導電性車輪の丸座は金属(シルバー)になります。

(注文例) 許容荷重250kg、ウレタン車輪、ゴム丸座 CYR-250U

●材質

本体：鋼板(車輪部をインサート)
調節ボルト：鉄 ユニクロメッキ3個
丸座：金属(黒色特殊樹脂コーティング)
ゴム(カバーSPCC浸炭焼入黒色電着塗装)
底部 EPゴム