

CASTER UNIT-3

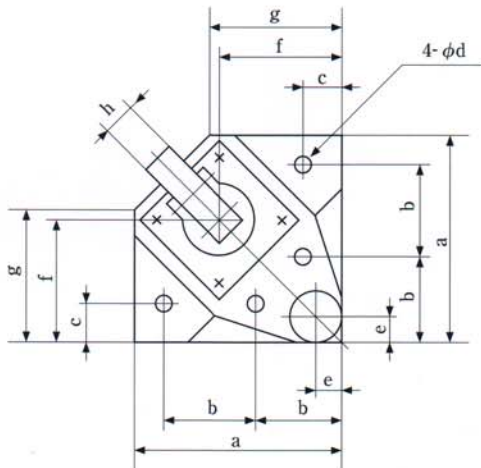
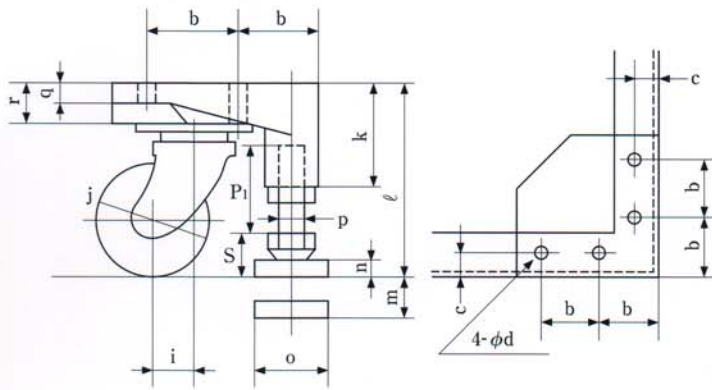
CHIKUMA

〒143-0003 東京都大田区京浜島2-13-10
TEL.03-3790-1917(代)/FAX.03-3790-0358
http://www.chikuma-ss.co.jp
E-mail:info-cpm@chikuma-ss.co.jp

CUタイプ RoHS対応



▲CU-400



【特長】

- ① 中重量から超重量まで対応。機能性、耐久性に優れた設計です。
- ② 座を分離させた事により移動（キャスター）の障害を無くしました。
- ③ 重荷重設備の長期設置に最適。

(単位：mm)

形式	CU-180	CU-260	CU-400
許容荷重(1ヶ)	180kg	260kg	400kg
自重	3.9kg	4.3kg	4.6kg
a	150	165	165
b	60	65	65
c	25	25	25
取付け穴(d)	φ12	φ12	φ12
e	20	22	22
f	82	93.5	93.5
g	92	100	100
車輪幅(h)	27	38	38
偏心距離(i)	27	30	30
車輪径(j)	φ75	φ65	φ75
k	68	68	68
高さ(ℓ)	131	112	126
調節量(m)	30	25	30
n	15	15	15
o	φ60	φ65	φ65
調節ボルト(P)	M20	M20	M20
// 長(P ₁)	80	80	80
q	17	—	—
r	34	21	21
s	27	19	22

●材質

- 本体：FCD45 黒塗装(ツヤ消)
 ジャッキボルト：鉄 ユニクロメッキ
 丸座：鉄 ユニクロメッキ
 車輪：CU-180 特殊合成樹脂
 CU-260 特殊強化プラスチック
 CU-400 特殊強化プラスチック