

新製品

キャスターブラケット

意匠登録 No.1295330

CHIKUMA

〒143-0003 東京都大田区京浜島2-13-10
TEL.03-3790-1917(代) / FAX.03-3790-0358
http://www.chikuma-ss.co.jp
E-mail: info-cpm@chikuma-ss.co.jp

アルミフレームを側面よりサポートします。(RoHS対応品)

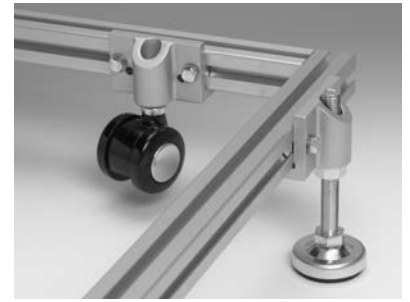
【特長】

- ① アルミフレームを四隅だけで支えるのではなく側面での補強を可能にしました。
- ② アルミフレームの内外どちらにも取付けが可能です。
- ③ キャスターブラケット・ジャッキブラケットを並べて使えば、移動・固定が可能です。

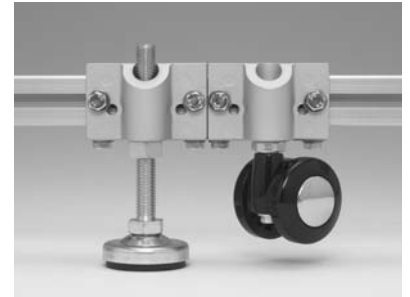
【取付例】



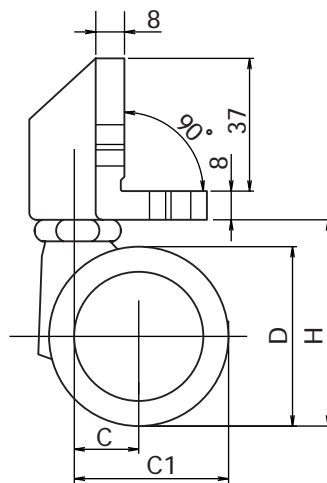
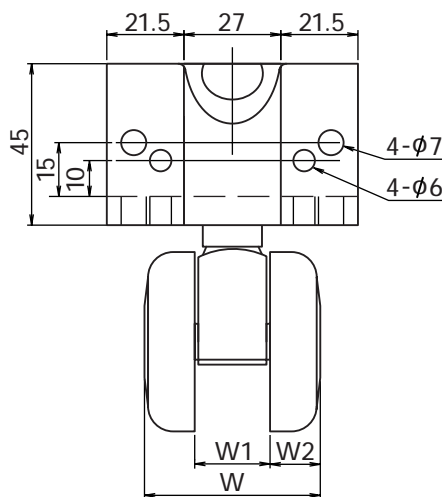
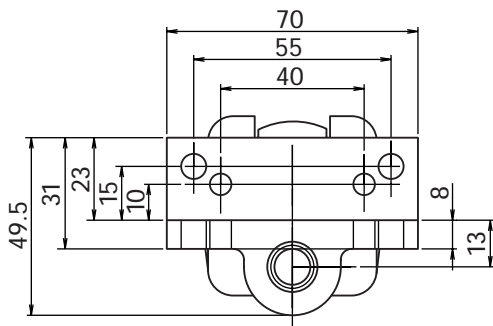
側面取付 (CB12-2)



内・外側取付 (CB12-1+ジャッキブラケット)

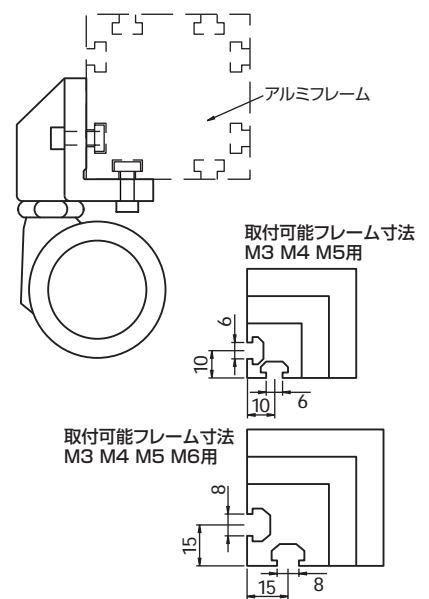


並べての取付 (ジャッキブラケット+CB12-1)

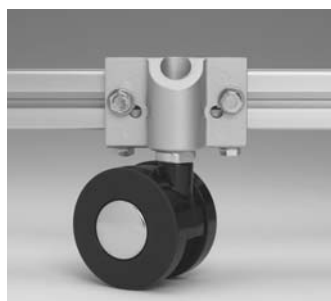


形式	車輪耐荷重	D	H	C	C1	W	W1	W2
CB12-1	588N(60kg)	50	57.5	17	42	49	21	14
CB12-2	980N(100kg)	60	68.5	17	47	49	21	14

アルミフレーム取付例と取付可能寸法



(CB12-1)



(CB12-2)

【材質】

- ブラケット部…ADC12 (ネジインサート)
- 表面処理 …… 焼付塗装 (シルバー)
- 車輪 …… ナイロン

● フレーム取付用ボルト、ナットは各フレームメーカーよりお取り寄せください。