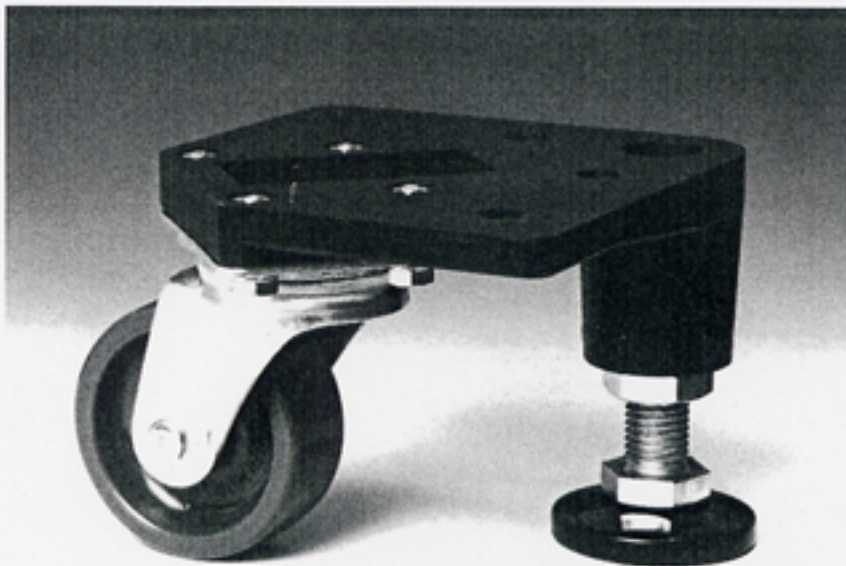


# CASTER UNIT-1

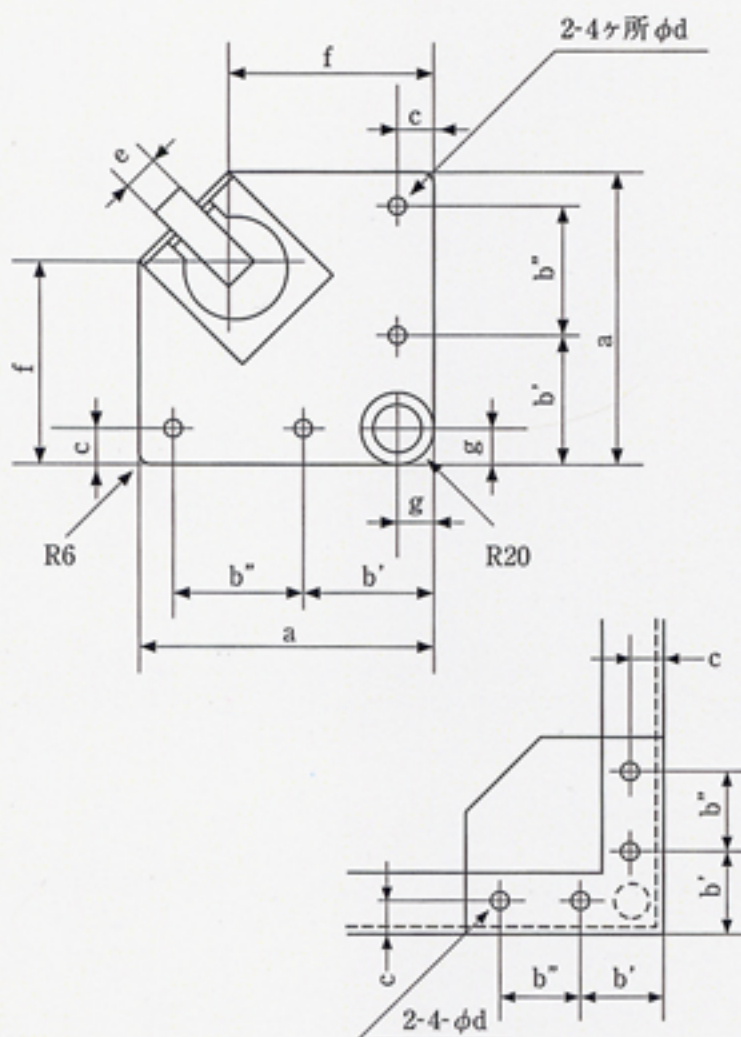
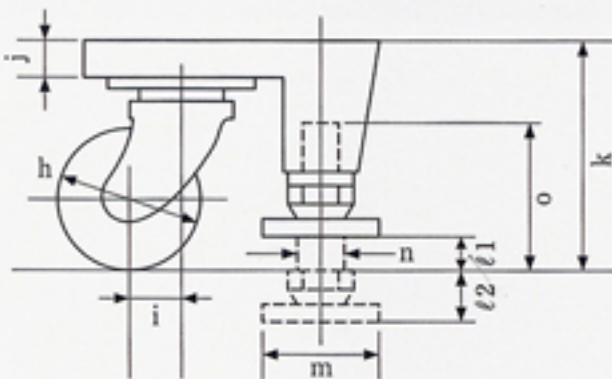
## CHIKUMA

〒143-0003 東京都大田区京浜島2-13-10  
 TEL.03-3790-1917(代) / FAX.03-3790-0358  
 http://www.chikuma-ss.co.jp  
 E-mail:info-cpm@chikuma-ss.co.jp

## CAタイプ



▲CA-130



### 【特長】

- ① 軽・中荷重用のベストセラータイプ
- ② 移動, 固定, 高さ調整を一体化構造
- ③ アルミ材質の軽量コンパクト設計
- ④ 固定後の高さ調整が楽に行なえます。

(単位: mm)

形式	CA-60	CA-80	CA-130
許容荷重(1ヶ)	60kg	80kg	130kg
自重	550g	800g	1100g
a	95	108	125
b'	73	52	56
b''	—	37	50
c	15	19	20
取付け穴(d)	φ10	φ10	φ10
車輪幅(e)	18	22	25
f	63	71	83
g	20	20	20
車輪径(h)	φ40	φ50	φ63
偏心距離(i)	19	19	25
j	10	14	14
高さ(k)	66	80	95
ℓ1	8	12	17
ℓ2	12	16	18
m	φ40	φ50	φ50
調節ボルト(n)	M16	M16	M16
// 長(o)	40	50	60

※CA-60は取付け穴2ヶ所

### ○材質

本体: アルミダイカスト ADC12 黒塗装(ツヤ消)  
 ネジ部は長ナットがインサートされています。

ジャッキボルト: 鉄 ユニクロメッキ

丸座: 黒色特殊樹脂コーティング

車輪: ポリアミド樹脂

(ジャッキボルトと座は一体化しています。)

### ○特性

耐衝撃性・耐摩耗性・耐油性・耐溶剤性・耐薬品性

### ○強度

許容荷重の4倍ものテストをクリアしています。

※CAタイプは丸座が特殊樹脂仕様となっておりますが、CARタイプは丸座が防振ゴム仕様となっております。その他、取付け方法、寸法、材質、強度とも同じです。