

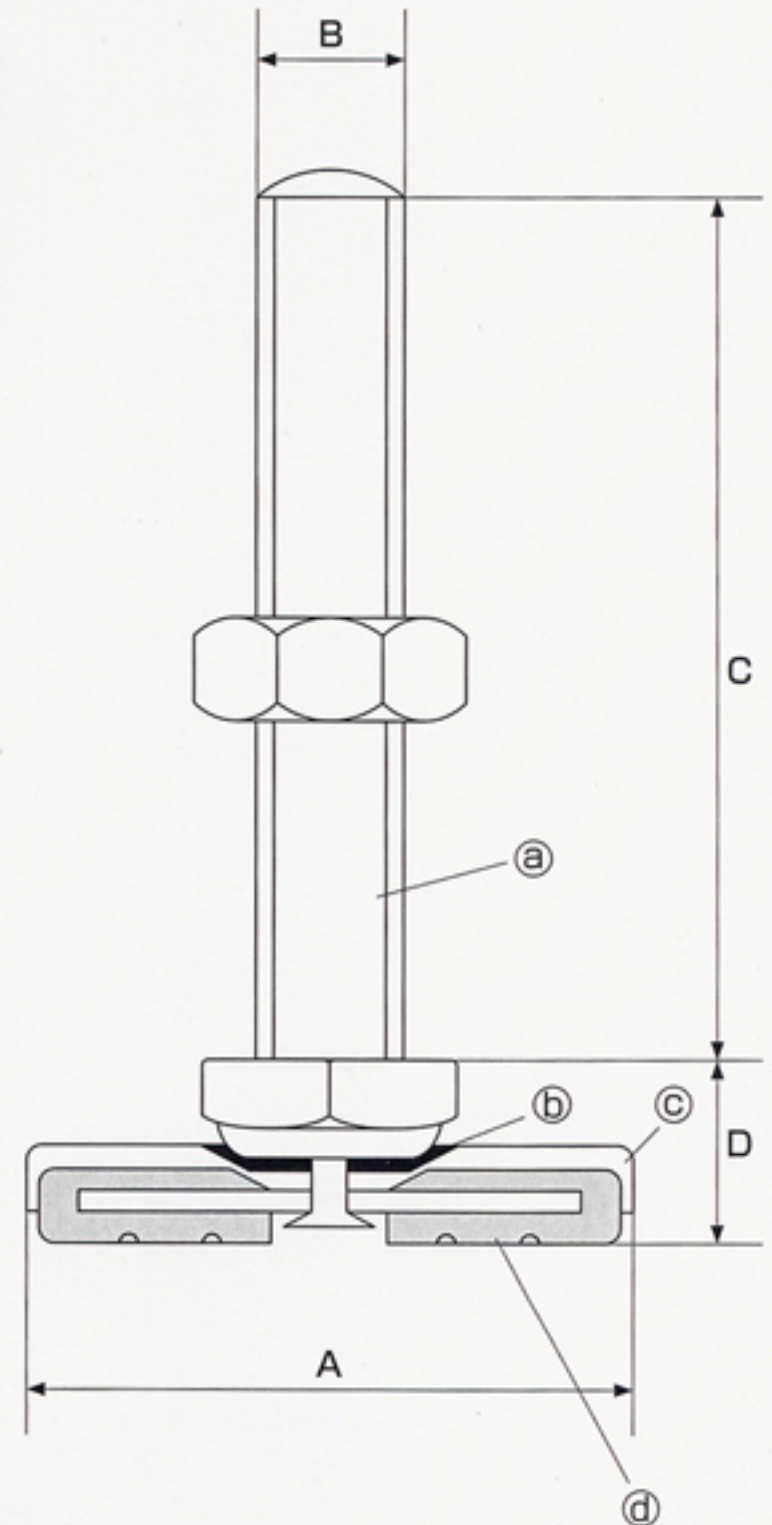
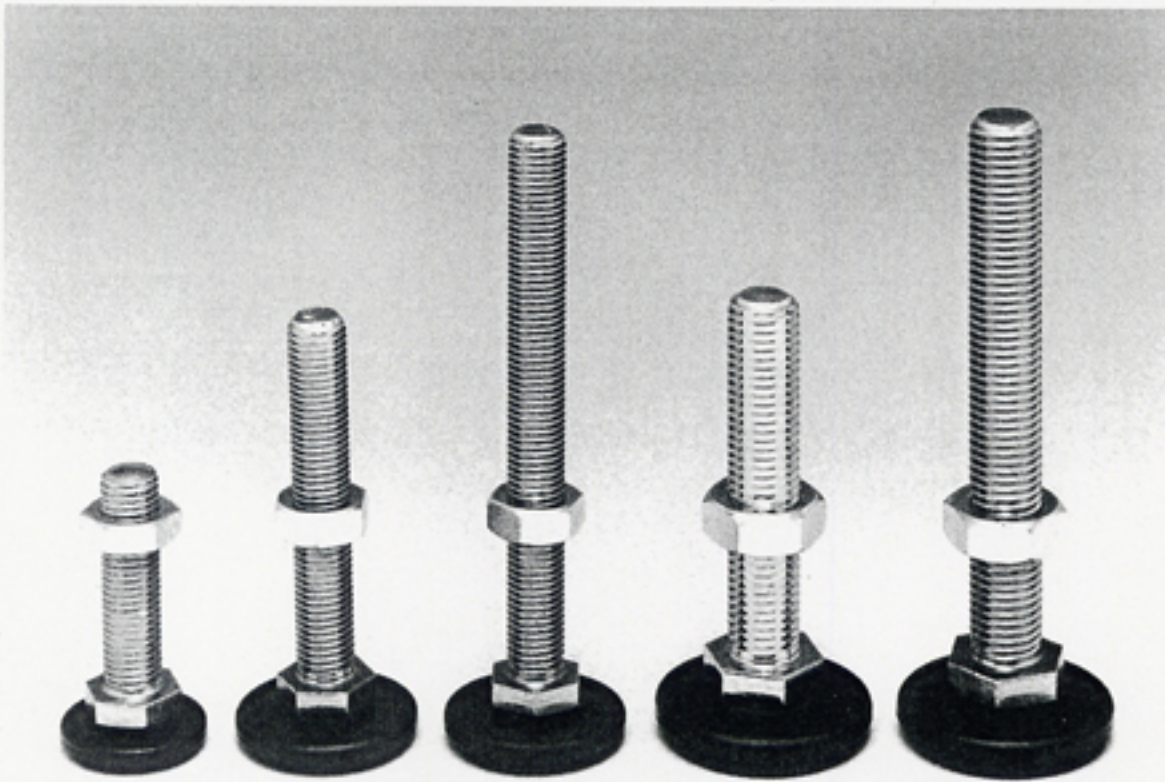
CASTER UNIT

CHIKUMA

〒143-0003 東京都大田区京浜島2-13-10
 TEL.03-3790-1917(代) / FAX.03-3790-0358
 http://www.chikuma-ss.co.jp
 E-mail:info-cpm@chikuma-ss.co.jp

ジャッキボルト<Rタイプ>

(丸座防振ゴム)



【特長】

- ① 丸座底部に防振ゴムを使用することで振動する機器の据付け調整に効果的です。
- ② 丸座とボルトの間にナイロンワッシャーを使用し、レベルだしをよりスムーズに。
- ③ キズや、滑りを嫌うフロア等のご使用に最適です。

※キャスターユニットのボルト穴径、丸座の幅により取付け出来ないものもあります。ご確認ください。

■標準仕様

(単位：mm)

品名	形式	サイズ	A	B	C	D	許容荷重 (kg)
ジャッキボルト	AR 60	16× 60	φ40	M16×P2.0	60	17	300
ジャッキボルト	AR100	16×100	φ50	M16×P2.0	100	18	500
ジャッキボルト	AR150	16×150	φ50	M16×P2.0	150	18	500
ジャッキボルト	BR100	20×100	φ60	M20×P2.5	100	23	800
ジャッキボルト	BR150	20×150	φ60	M20×P2.5	150	23	800

○材質

- ① ボルト：SS400 ユニクロメッキ
- ② シートパッキン：ナイロン
- ③ 丸座カバー：SPCC 浸炭焼入 黒クロメート
- ④ 丸座底部ゴム：EP(エチレンプロピレンゴム)

※耐老化性・復元力に優れた特性を持っています。長期間の使用でも安全です。